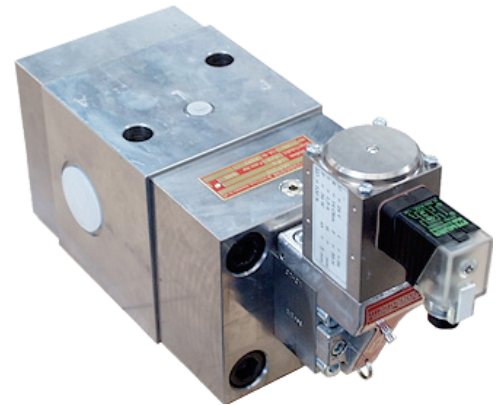


2/2 Wege-Hochdruckventil NG15 bis NG32 für Wasser und Öl, max. 320 bar für Rohramatur mit Gewindeanschluß

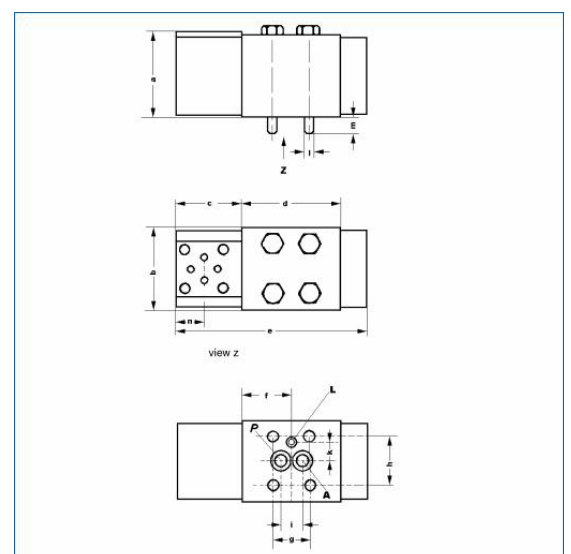
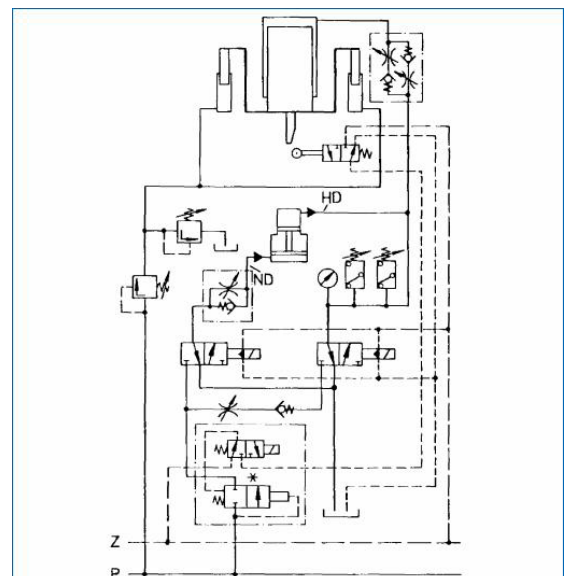


TECHNISCHE DATEN

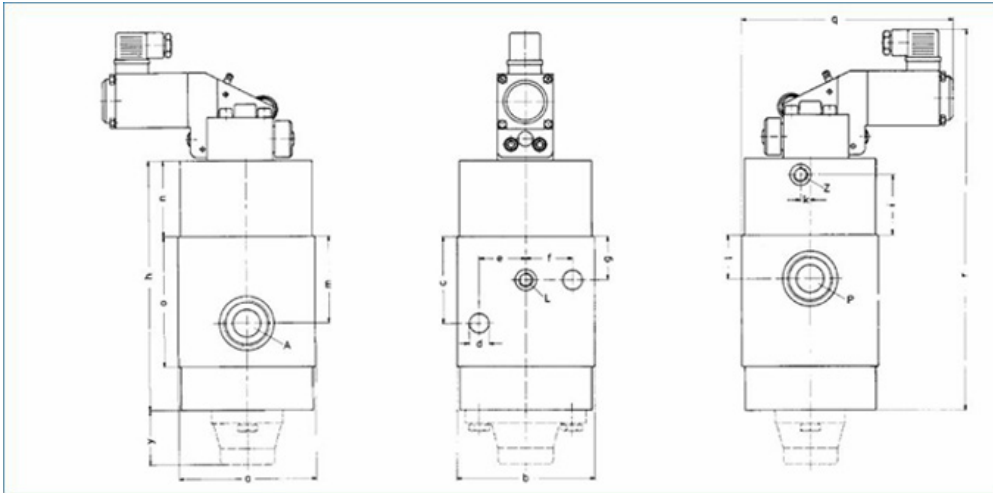
Die in der Tabelle aufgeführten 2/2 Wegeventile mit Anschlussgewinde öffnen oder sperren einen Durchflussstrom. Es sind robuste, elektromagnet-hydraulisch betätigte Sitzventile. Der Arbeitskolben des Hauptventils ist doppelt gelagert und durch das Ventilgehäuse nach außen geführt. Hierdurch besteht die Möglichkeit eine optische, mechanische oder elektrische Stellungsanzeige anzubringen. Die Abdichtung des Ventils erfolgt durch das Aufeinanderpressen zweier Metallflächen. Im Gegensatz zu den Schieberventilen treten in der Schließung des Ventils keine Leckverluste auf. Durch den Einbau von Steckblenden oder einer Zwischenplatte mit Schaltzeiteinstellung zwischen Pilot- und Hauptventil kann das Steuermedium gedrosselt werden. Damit wird eine Beeinflussung der Schaltzeit des Hauptventils erreicht. Drosselspalte oder Drosselnuten am Hauptventilkolben verhindern unerwünschte Druckstöße während des Schaltvorganges. Sitzventile dieser Bauart kommen überall dort zum Einsatz, wo unter schwierigen Bedingungen zuverlässig abgedichtet werden muss, z.B. Pressen- oder Walzwerkbau. An die Schmierfähigkeit des Mediums werden keine besonderen Anforderungen gestellt. Die Ventile können über das entsprechende Vorsteuerventil von Hand, mechanisch, pneumatisch, hydraulisch oder elektrisch mit Gleich- oder Wechselstrom angesteuert werden. Sie sind auch in der Schutzart (Sch) und (Ex) d2/G5 lieferbar. Für alle gebräuchlichen Anschlussspannungen gibt es Betätigungsmagnete.

Besondere Merkmale

Die Ventile sind gegenüber Schwingungen und Druckstößen im Hydrauliksystem unempfindlich. Die serienmäßig angebrachten Nothandbetätigungen sind arretierbar und nur durch Entfernen der Typenschilder zugänglich und somit gegen unbeabsichtigtes Betätigen gesichert. Die jeweilige Schaltstellung der Ventilkolbens ist optisch zu erkennen. Die Ansprechzeiten der Ventile sind gering. Alle Verschleißteile sind aus rostbeständigen Werkstoffen, leicht zugänglich und schnell austauschbar.



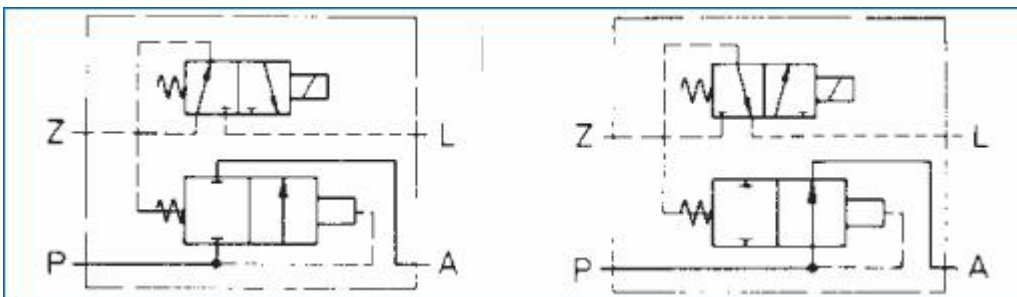
VENTILE



NG	P	A	L	Z	a	b	c	d	e	f	g	h	i	k	l	m	n	o	q	r	y
15	R 3/4"	R 3/4"	R 1/4"	R 1/4"	95	95	65	11	32,5	32,5	35	180	38	9	35	65	50	100	178	295	32
25	R1 1/4"	R1 1/4"	R1 1/4"	R1 1/4"	125	125	80	18	42,5	42,5	40	230	55	9	40	80	70	120	193	345	50
32	R1 3/4"	R1 3/4"	R1 1/4"	R1 1/4"	150	150	100	23	50	50	50	290	75	9	50	100	90	150	205	405	55

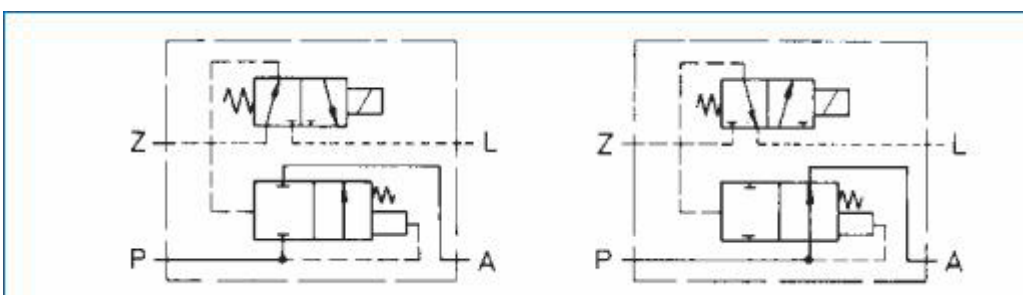
Fremdgesteuert mit Schließfeder

Typ
 2/2REV-015-06-XLS-NNEN-25
 2/2REV-025-06-XLS-NNEN-25
 2/2REV-032-06-XLS-NNEN-25
 2/2REV-040-06-XLS-NNEN-25



Fremdgesteuert mit Schließfeder

Typ
 2/2REV-015-06-XLS-NNEN-25
 2/2REV-025-06-XLS-NNEN-25
 2/2REV-032-06-XLS-NNEN-25
 2/2REV-040-06-XLS-NNEN-25



Eigengesteuert mit Schließfeder

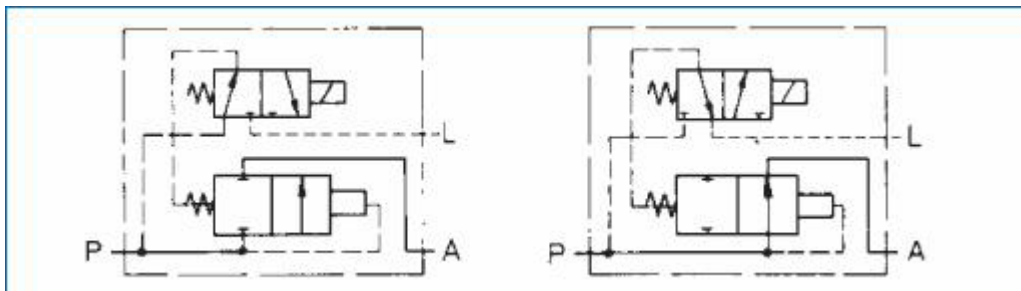
Typ

2/2REV-015-06-ILS-NNEN-25

2/2REV-025-06-ILS-NNEN-25

2/2REV-032-06-ILS-NNEN-25

2/2REV-040-06-ILS-NNEN-25



Eigengesteuert mit Öffnungsfeder

Typ

2/2REV-015-06-ILO-NNEN-25

2/2REV-025-06-ILO-NNEN-25

2/2REV-032-06-ILO-NNEN-25

2/2REV-040-06-ILO-NNEN-25

